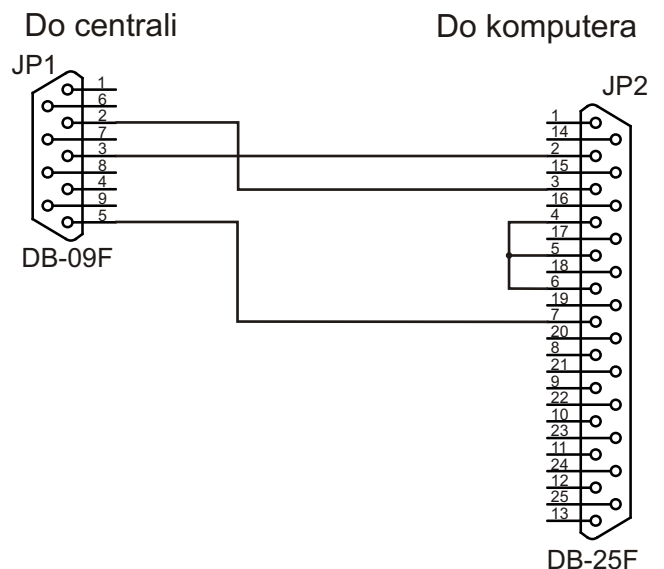
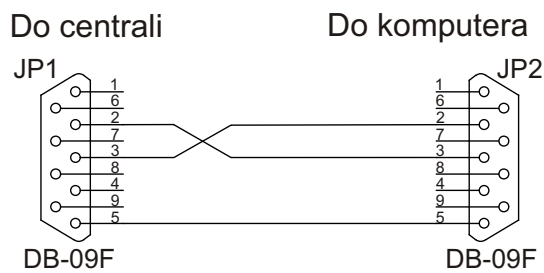
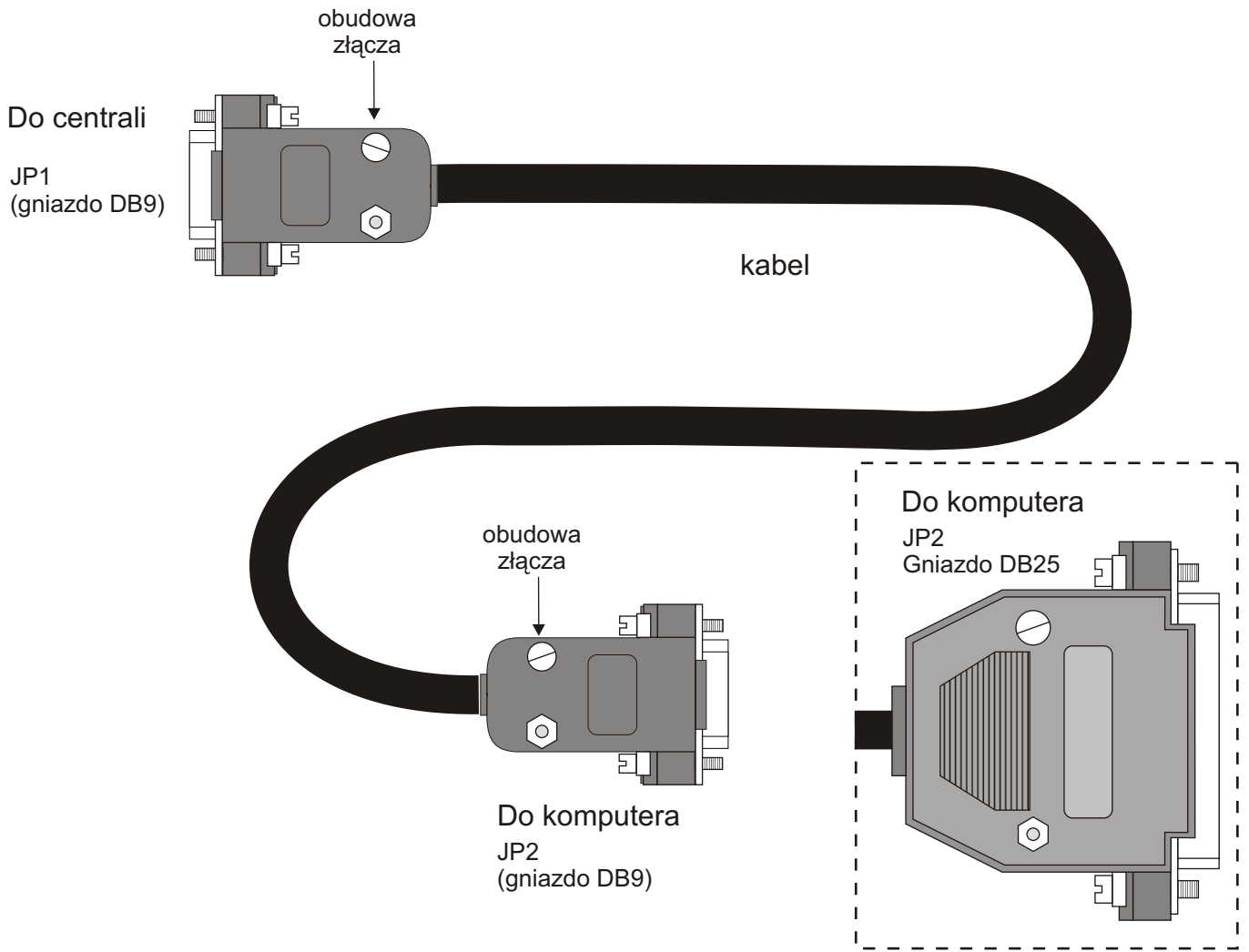


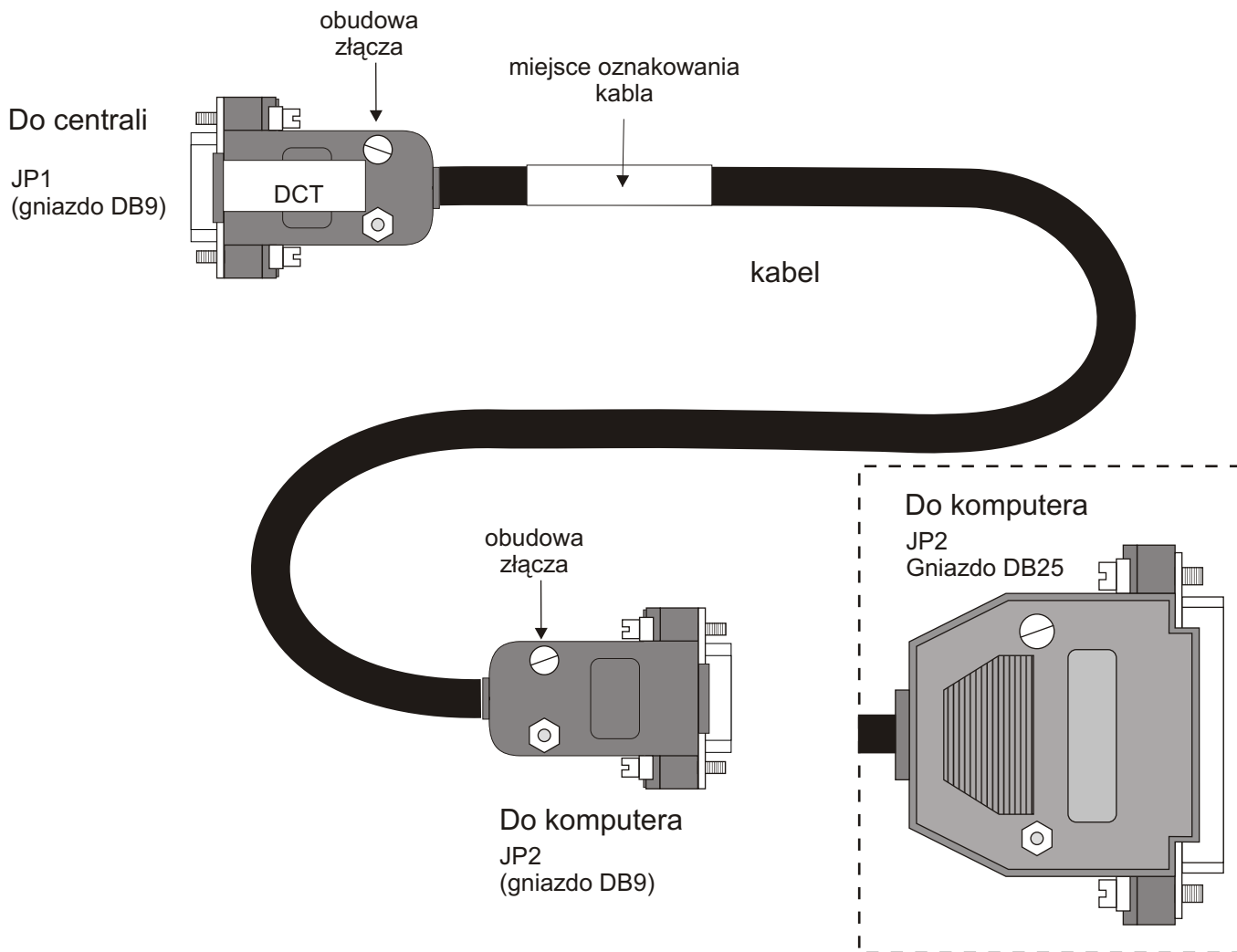
Kabel RS do centrali DCT2/8 (w blaszanej obudowie)

wersja wcześniejsza - kabel 3 żyłowy do centrali z RS-em bez optoizolacji

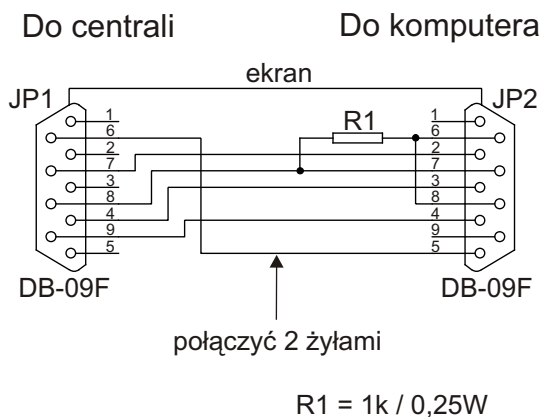


Kabel RS do centrali DCT2/8 (w blaszanej obudowie) - wersja późniejsza
 na obudowie centrali z boku przy gnieździe RS-a jest symbol DI2/8-II

(wykonanie K 500 ze złączem DB9-DB9; K499 ze złączem DB9-DB25)



WYKONANIE K500



WYKONANIE K499

